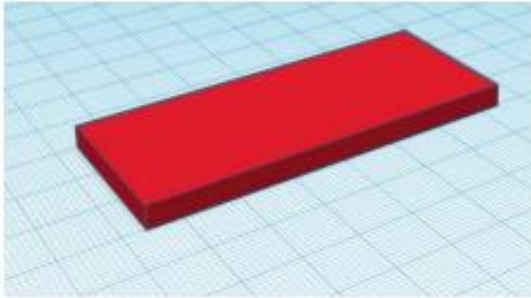
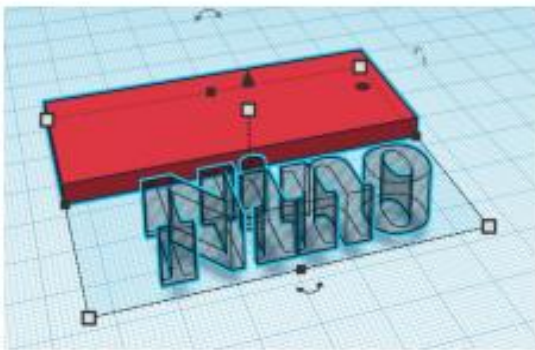


Schlüsselanhänger aus dem 3D Drucker

Erstelle auf Tinkercad einen **Quader** mit den Abmessungen **70x30x4 mm**.



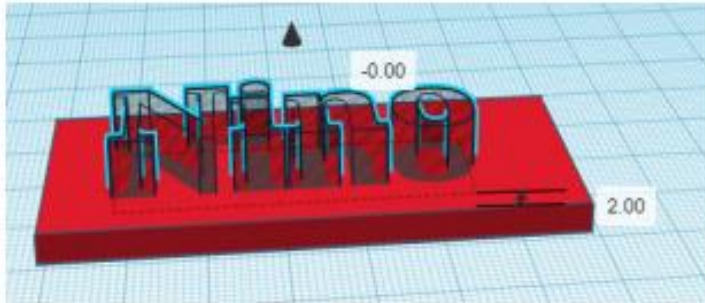
Schreibe deinen **Namen** mit dem Textwerkzeug und wandle es in eine **Bohrung** um.



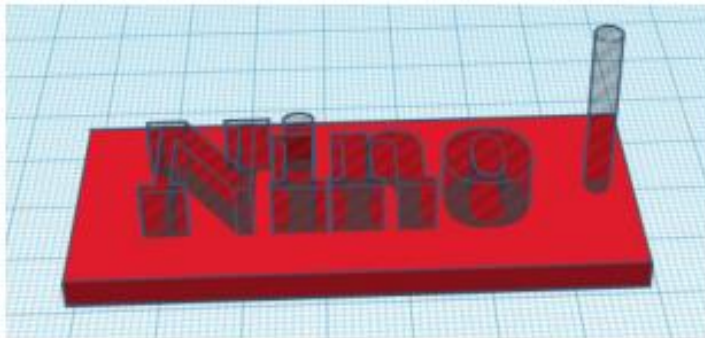
Setze den Text mit dem „**Ausrichten**“ – **Werkzeug** auf der Y-Achse mittig auf den Quader.



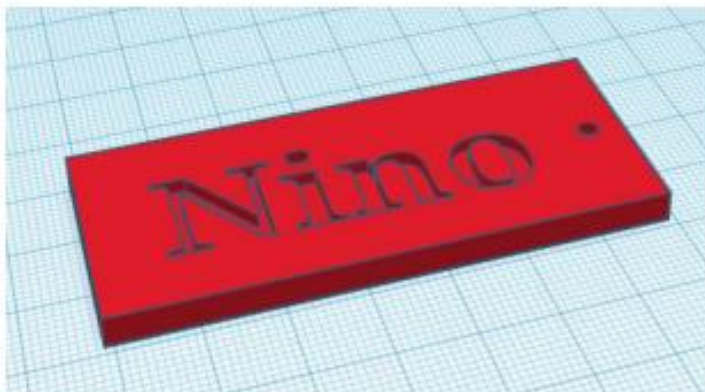
Hebe den Text um **2mm** in der Z-Achse (**Höhe**) an.



Erstelle einen **Zylinder** mit **3mm** Durchmesser und wandle in eine Bohrung um.
Platziere ihn mit dem „Ausrichten“ – **Werkzeug** mittig auf der Y-Achse.



Markiere und gruppierere nun alles.



Wenn du noch Zeit hast, kannst du den Schlüsselanhänger noch mit Zeichen oder Symbolen verzieren.

Objavujeme čaro prírody a kúzlo
techniky prostredníctvom jazykov

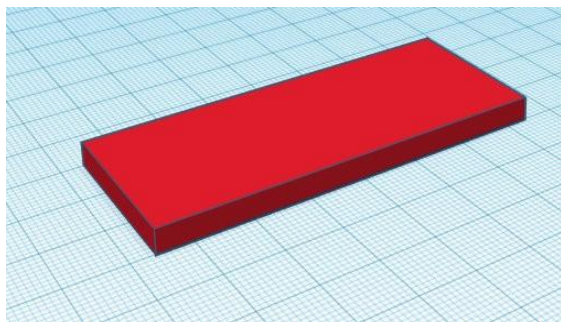


Interreg
Slovakia-Austria
European Regional Development Fund

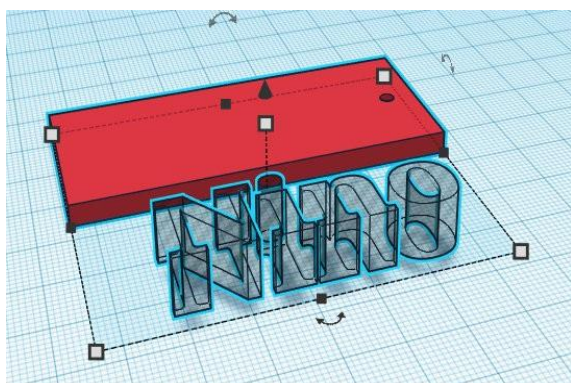


Kľúčenky z 3D tlačiarne

Na Tinkercad vytvor kváder s rozmermi **70x30x4 mm**.



Napiš svoje **meno** pomocou textového nástroja a premeň ho na **vrt**.



Pomocou nástroja „**Zarovnať**“ vycentruj text na os Y kvádra.



Zdvihni text o **2 mm** na osi Z (**Výška**).

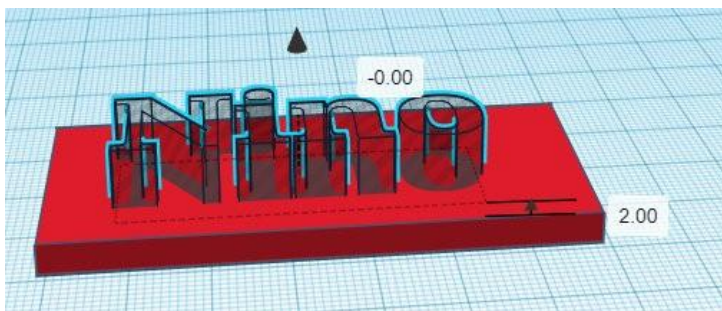


Projekt BIG_ling SK-AT je podporovaný v rámci programu spolupráce INTERREG V-A
Slovenská republika - Rakúsko Európskym fondom regionálneho rozvoja.

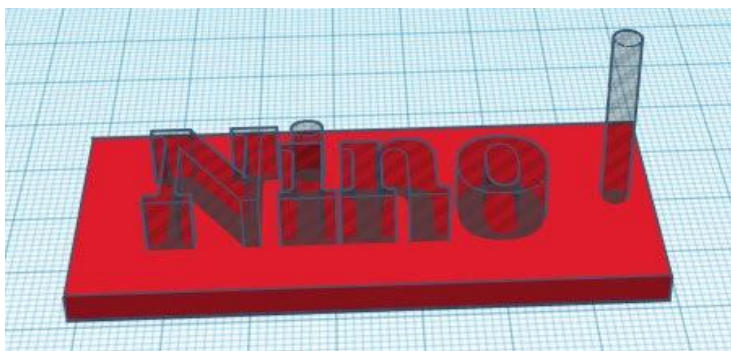
Objavujeme čaro prírody a kúzlo
techniky prostredníctvom jazykov



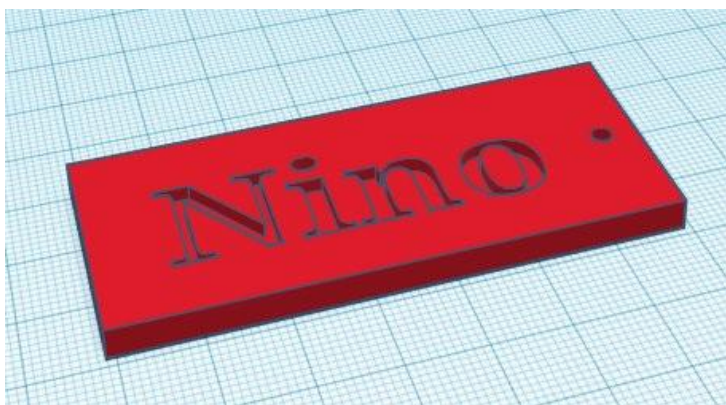
Interreg
Slovakia-Austria
European Regional Development Fund



Vytvor valec s priemerom 3 mm a premeň ho na vrt. Vycentruj ho na os Y pomocou nástroja „Zarovnať“.



Teraz všetko označ a zoskup.



Ak máš ešte čas, môžeš kľúčenku ozdobiť znakmi alebo symbolmi.

Príjemnú zábavu pri konštruovaní!



Projekt BIG_ling SK-AT je podporovaný v rámci programu spolupráce INTERREG V-A
Slovenská republika - Rakúsko Európskym fondom regionálneho rozvoja.